

# SWNP421T-B

## 三相载波芯片

# 产品说明书

珠海中慧微电子有限公司

2013 年 8 月

## 版 权 声 明

本资料是为了让用户根据用途选择合适的珠海中慧微电子有限公司（以下简称中慧微电子）的产品而提供的参考资料，不转让属于中慧微电子或者第三方所有的知识产权以及其他权利的许可。在使用本资料所记载的信息并对有关产品是否适用做出最终判断前，请您务必将所有信息作为一个整体系统来评价。对于本资料所记载的信息使用不当而引起的损害、责任问题或者其他损失，中慧微电子将不承担责任。未经中慧微电子的许可，不得翻印或者复制全部或部分本资料的内容。

今后日常产品的更新会在适当的时候发布，恕不另行通知。在购买本资料所记载的产品时，请预先向中慧微电子确认最新信息，并请您通过各种方式关注中慧微电子公布的信息，包括中慧微电子的网站（<http://www.sinowell-ic.com>）。

如果您需要了解有关本资料所记载的信息或产品的详情，请与珠海中慧微电子有限公司的技术服务部门联系，我们会为您提供全方位的技术支持。

版权所有：珠海中慧微电子有限公司 © Copyright 2013  
珠海中慧微电子有限公司保留随时修改本说明书的权利

**SINOWELL** 是珠海市中慧微电子有限公司的注册商标。

本说明书中出现的其它商标，归商标所有者所有。

## 目 录

1 产品概述 .....	1
1.1 简介 .....	1
1.2 通信参数 .....	1
1.3 主要应用 .....	1
1.4 主要特点 .....	1
2 功能方框图 .....	2
3 引脚图及定义 .....	2
3.1 引脚图 .....	2
3.2 引脚的定义 .....	3
4 电气参数 .....	4
4.1 主要电气特性 .....	4
4.2 直流电气参数 .....	4
4.3 交流电气参数 .....	5
5 封装图 .....	6
6 附录术语 .....	7

## 1 产品概述

### 1.1 简介

针对低压电力线载波通信的特点,SWNP421T-B载波通信芯片采用了先进的直接序列扩频(DSSS)技术及最小频移键控(MSK)调制技术,满足了国家电网公司2013年颁布的电力用户用电信息采集系统相关规范,应用层通信协议符合DL/T645-1997/2007规范。



该芯片集成了主动接收、数据传输、信号品质指示、高效帧中继转发等功能,具有功耗低、通信稳定、可靠性高等特点,目前已广泛应用于国内外市场。

### 1.2 通信参数

- ❑ 中心频率: 421KHz
- ❑ 调制方式: MSK
- ❑ 载波带宽: 30KHz
- ❑ 载波速率: 50bps、100bps、200bps、400bps
- ❑ 消耗电流: 10mA
- ❑ 市电频率:  $50 \pm 5\%$  Hz
- ❑ 工作温度:  $-40^{\circ}\text{C} \sim +85^{\circ}\text{C}$
- ❑ 串口通信速率: 1200bps、2400bps、4800bps、9600bps 自适应

### 1.3 主要应用

- ❑ 用电信息采集系统
- ❑ 家居及楼宇能源管理
- ❑ 路灯智能控制

### 1.4 主要特点

- ❑ 兼容421KHz中心频率主流载波芯片
- ❑ MSK调制, 带外干扰小
- ❑ 过零数据传输, 改善通信效果
- ❑ 相位识别, 提供准确的相位信息
- ❑ 直接序列扩频技术, 抗干扰能力强
- ❑ 15级中继转发机制, 扩大通讯范围
- ❑ 透明传输模式, 支持自定义协议
- ❑ 信号品质指示, 快速判断通信质量
- ❑ 事件快速上报, 及时了解事件的发生
- ❑ 表号主动上报, 快速同步电表档案

## 2 功能方框图

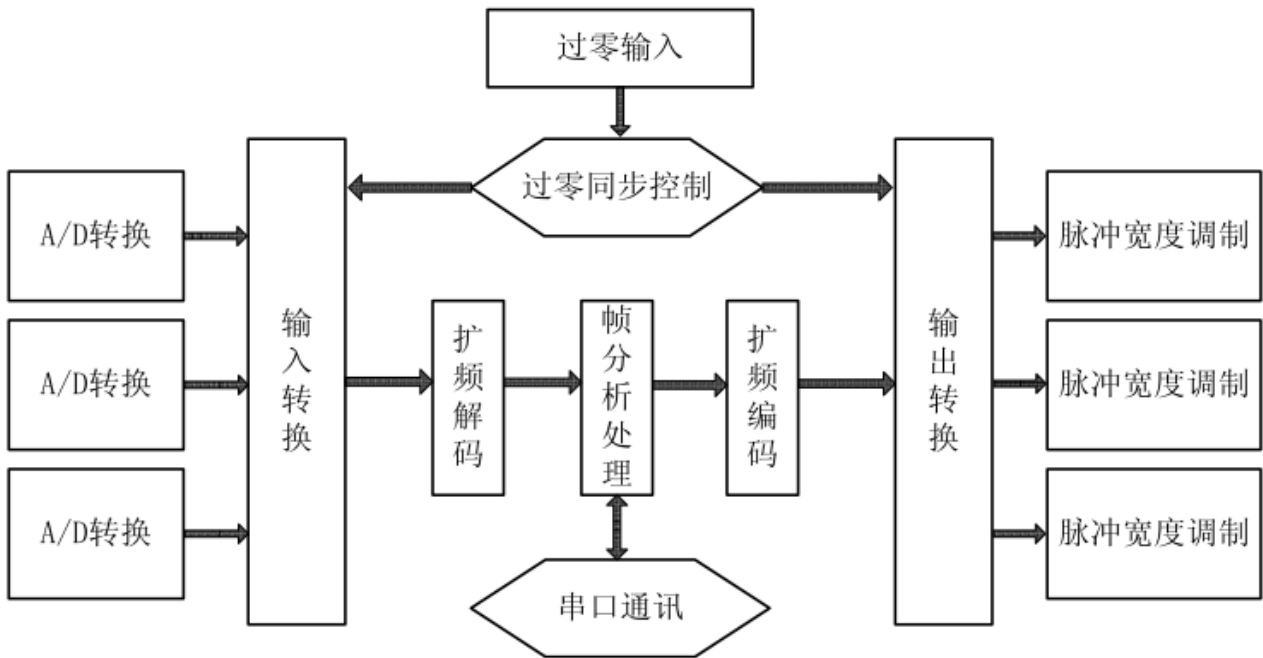


图 1 功能方框图

## 3 引脚图及定义

### 3.1 引脚图

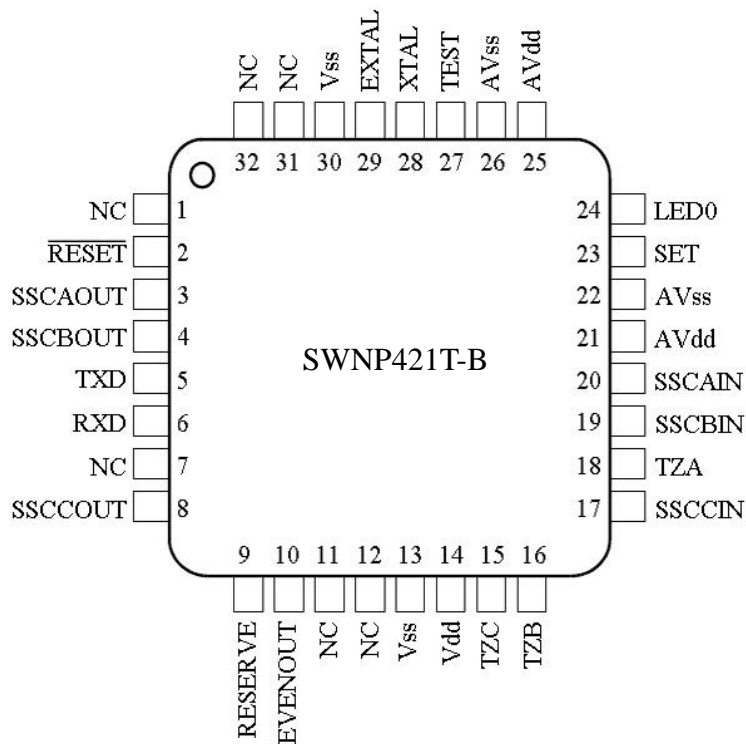


图 2 引脚图

### 3.2 引脚的定义

表 1 引脚定义

引脚	引脚名称	描述
1	NC	保留引脚 <sup>注一</sup>
2	RESET	复位，低电平有效
3	SSCAOUT	载波调制信号第1相输出
4	SSCBOUT	载波调制信号第2相输出
5	TXD	终端设备数据输出
6	RXD	终端设备数据输入
7	NC	保留引脚 <sup>注一</sup>
8	SSCCOUT	载波调制信号第3相输出
9	RESERVE	功能保留管脚(保留引脚)
10	EVENOUT	异常事件快速上报
11	NC	保留引脚 <sup>注一</sup>
12		
13	Vss	数字地
14	Vdd	数字电源
15	TZC	第3相过零检测
16	TZB	第2相过零检测
17	SSCCIN	载波调制信号第3相输入
18	TZA	第1相过零检测
19	SSCBIN	载波调制信号第2相输入
20	SSCAIN	载波调制信号第1相输入
21	AVdd	模拟电源
22	AVss	模拟地
23	SET	编程使能输入，低电平有效
24	LED0	载波通信指示灯，高电平灯亮，表示本节点载波接收成功
25	AVdd	解调信号，参考高电平
26	AVss	解调信号，参考地
27	TEST	测试
28	XTAL	晶体振荡输出
29	EXTAL	晶体振荡输入
30	Vss	数字地
31	NC	保留引脚 <sup>注一</sup>
32		

<sup>注一</sup> 为了避免芯片损坏，建议保留引脚下拉 10K 电阻。

## 4 电气参数

### 4.1 主要电气特性

表 2 主要电气特性

参数名称	参数值
工作电压	+ 4V~+ 5.5V
输入输出引脚电压范围	+ 0.3V~+ 5.5V
输出引脚最大输出电流	25mA
输入引脚最大吸收电流	120mA
最大功耗	0.05W
工作温度范围	- 40 ℃~+85 ℃
储存温度范围	- 55 ℃~+100 ℃

### 4.2 直流电气参数

本小节包括有关电源要求的信息、I/O 引脚的特点和在各种运行模式下电源的供应电流。

表 3 直流电气参数

序号	参数	符号	最小值	正常值	最大值	单位
1	输出高电压—低电平驱动 (PTxDSn = 0) 5 V, I <sub>Load</sub> = -2 mA 5 V, I <sub>Load</sub> = -0.4 mA	V <sub>OH</sub>	V <sub>DD</sub> -1.5 V <sub>DD</sub> -0.8	— —	— —	V
	输出高电压—高电平驱动 (PTxDSn = 1) 5 V, I <sub>Load</sub> = -10 mA 5 V, I <sub>Load</sub> = -2 mA		V <sub>DD</sub> -1.5 V <sub>DD</sub> -0.8	— —	— —	
2	输出低电压—低电平驱动 (PTxDSn = 0) 5 V, I <sub>Load</sub> = 2 mA 5 V, I <sub>Load</sub> = 0.4 mA	V <sub>OL</sub>	1.5 0.8	— —	— —	V
	输出低电压—高电平驱动 (PTxDSn = 1) 5 V, I <sub>Load</sub> = 10 mA 5 V, I <sub>Load</sub> = 2 mA		1.5 0.8	— —	— —	
3	输出高电流 —— 所有端口的I <sub>OH</sub> 的最大值 5V	I <sub>OHT</sub>	—	—	100	mA
4	输出低电流 —— 所有端口的I <sub>OL</sub> 的最大值 5V	I <sub>OLT</sub>	—	—	100	mA
5	所有数字信号的输入低电压	V <sub>IL</sub>	—	—	0.35×V <sub>DD</sub>	V

序号	参数	符号	最小值	正常值	最大值	单位
6	所有数字信号的输入高电压	$V_{IH}$	$2.7v \leq V_{DD} \leq 4.5v$	—	—	V
			$4.5v \leq V_{DD} \leq 5.5v$	$0.70 \times V_{DD}$	—	
7	所有数字信号的输入滞后	$V_{hys}$	$0.06 \times V_{DD}$	—	—	mV
8	输入漏电流, 输入电压为 $V_{DD}$ 或 $V_{SS}$	$ I_{In} $	—	0.1	1	$\mu A$
9	内置上拉电阻, 输入电压为 $V_{SS}$	$R_{PU}$	20	45	60	k $\Omega$
10	内置下拉电阻, 输入电压为 $V_{DD}$	$R_{PD}$				
11	高阻抗(断路状态)漏电流, 输入电压为 $V_{DD}$ 或 $V_{SS}$	$ I_{OZ} $	—	0.1	1	$\mu A$
12	输入容抗	$C_{In}$	—	—	8	pF
13	内部上电延时复位电压	$V_{POR}$	0.9	1.4	2.0	V
14	内部上电延时复位时间	$t_{POR}$	10	—	—	$\mu s$
15	低压保护阈值——大范围 $V_{DD}$ 上升沿 $V_{DD}$ 下降沿	$V_{LVDH}$	4.2	4.3	4.4	V
			4.3	4.4	4.5	
16	低压阻止复位/恢复滞后5V	$V_{hys}$	—	100	—	mV

注意: 正常值均在25℃下测得。

### 4.3 交流电气参数

表 4 交流电气参数

序号	参数	符号	正常值 <sup>注二</sup>	最小值	最大值	单位
1	总线频率( $t_{cyc}=1/f_{Bus}$ )	$f_{Bus}$	—	dc	20	MHz
2	外部复位脉冲宽度 <sup>注三</sup> ( $t_{cyc}=1/f_{Self\_reset}$ )	$t_{extrst}$	—	$1.5 \times t_{Self\_reset}$	—	ns
3	复位低电平驱动 <sup>注四</sup>	$t_{rstdrv}$	—	$34 \times t_{cyc}$	—	ns
4	端口上升与下降时间——	$t_{Rise}, t_{Fall}$	—	—	—	ns
	高电平输出驱动(PTxDS)(load=50pF)		3	—	—	
	使能控制压摆率(PTxSE=0)		30	—	—	

<sup>注二</sup> 正常值的测试条件:  $V_{DD}=5.0V$ ,  $T=25^\circ C$ 。

<sup>注三</sup> 复位管脚请求的最窄脉冲宽度, 更窄的脉冲不能保证覆盖内部电源的复位请求。

<sup>注四</sup> 当任意复位开始时, 内部电路驱动复位管脚保持大约 34 个总线周期的低电平。



## 5 封装图

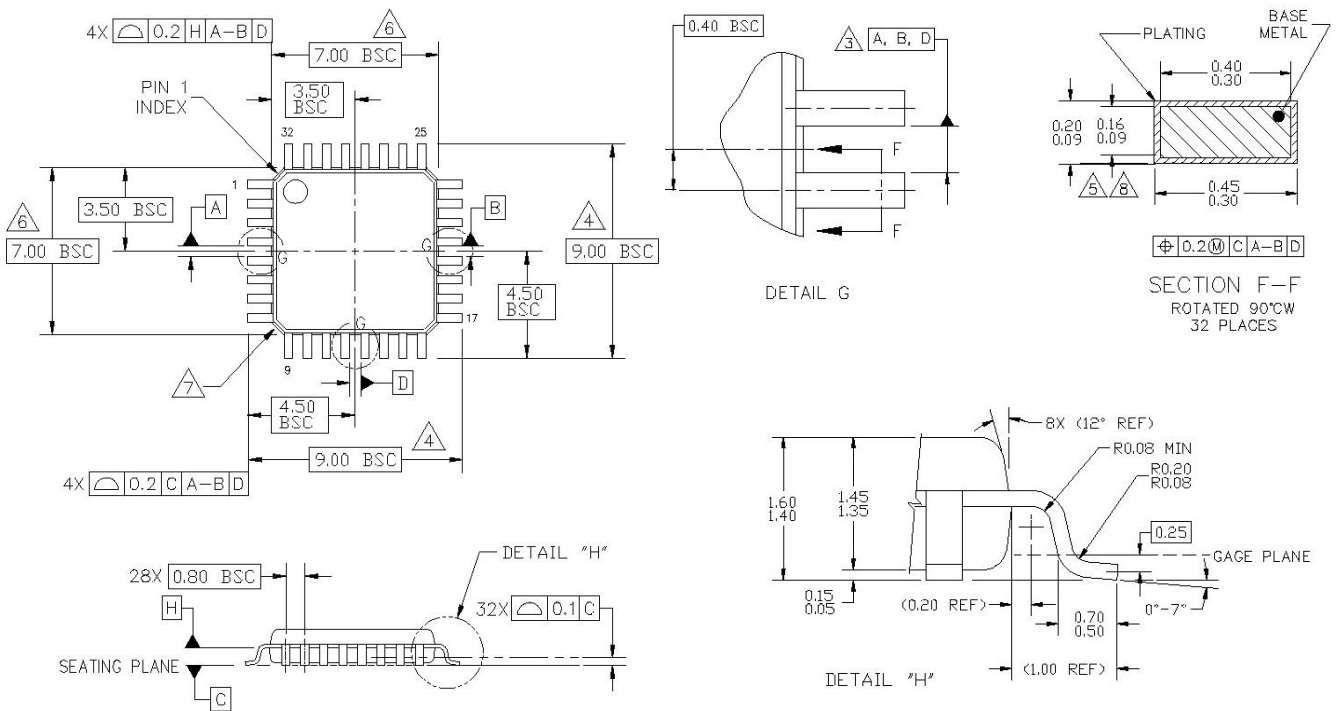


图 3 封装图

### 封装图说明:

- 单位: mm;
- 标准32脚LQFP封装;
- 尺寸标注与误差说明依据ASMEY14.5-1994文件;
- 数据A、B、D基于H平面测量, 而尺寸标注基于C平面测量;
- 这些尺寸适用于末端宽度在0.1mm到0.25mm之间的引线的平面部分;
- 尺寸不包含铸造突出。每边可允许铸造突出为0.25mm。尺寸标注数据是包含铸造错位的塑料壳体尺寸大小的最大值;
- 尺寸不包含密封条突出。允许范围内的密封条突出不能造成引线宽度超过最大尺寸, 误差应不超0.08mm。密封条不能位于最小半径上或者底座上。突出与邻近的引线或者突出之间的最小间隙为0.07mm;

## 6 附录术语

### ○ MSK (Minimum Shift Keying)

- 最小移频键控 (MSK) 是移频键控(FSK)的改进型技术, 在相邻符号交界处相位保持连续, 具有正交信号的最小频差, 恒包络信号, 功率谱性能好等特点。

### ○ DSSS (Direct Sequence Spread Spectrum)

- 信号发端直接用具有高码率的扩频码序列对信息比特流进行调制, 从而扩展信号的频谱, 在信号接收端, 用与发送端相同的扩频码序列进行相关解扩, 把展宽的扩频信号恢复成原始信息。

### ○ 透明传输 (Transparent Transmission)

- 透明传输指不管所传数据是什么样的比特组合, 都应当能在链路上传送。当所传数据中的比特组合恰巧与某一个控制信息完全一样时, 就必须采取适当的措施, 使收方不会将这样的数据误认为是某种控制信息。这样才能保证数据链路的传输是透明的。

### ○ 用电信息采集系统 (Electricity Information Collection System)

- 用电信息采集系统是电能信息采集、处理和实时监控系统, 实现电能数据自动采集、计量异常和电能质量监测、用电分析和管理等功能。

### ○ 过零检测 (Zero Crossing Checking)

- 指的是在交流系统中, 当波形从正半周向负半周或负半周向正半周交越转换时, 系统作出的检测。利用电力线交越点进行同步时, 以交越点附近的3.3ms微分时段传输数据, 从而比连续传输数据方式的通信能力和稳定性都有巨大的提高。

### ○ 脉冲宽度调制 (Pulse Width Modulation)

- 脉冲宽度调制又称PWM调制 (PWM技术), 脉冲载波的脉冲持续时间 (脉宽) 随调制波的样值而变的脉冲调制方式, 简称脉宽调制。这种方式能使电源的输出电压在工作条件变化时保持恒定, 更以其控制简单, 灵活和动态响应好的优点而成为电力电子技术最广泛应用的控制方式。

### ○ 相位识别 (Phase Recognition)

- 相位是反映交流电任何时刻的状态的物理量。相位识别, 能够提供准确的节点相位信息及信道特征信息, 并主动避免跨相耦合通信。