

SWMP270T

三相载波模块

产品说明书

珠海中慧微电子有限公司

2012年7月

版 权 声 明


本资料是为了让用户根据用途选择合适的珠海中慧微电子有限公司（以下简称中慧微电子）的产品而提供的参考资料，不转让属于中慧微电子或者第三方所有的知识产权以及其他权利的许可。在使用本资料所记载的信息并对有关产品是否适用做出最终判断前，请您务必将所有信息作为一个整体系统来评价。对于本资料所记载的信息使用不当而引起的损害、责任问题或者其他损失，中慧微电子将不承担责任。未经中慧微电子的许可，不得翻印或者复制全部或部分本资料的内容。

今后日常产品的更新会在适当的时候发布，恕不另行通知。在购买本资料所记载的产品时，请预先向中慧微电子确认最新信息，并请您通过各种方式关注中慧微电子公布的信息，包括中慧微电子的网站（<http://www.sinowell-ic.com>）。

如果您需要了解有关本资料所记载的信息或产品的详情，请与珠海中慧微电子有限公司的技术服务部门联系，我们会为您提供全方位的技术支持。

版权所有：珠海中慧微电子有限公司 © Copyright 2012

珠海中慧微电子有限公司保留随时修改本说明书的权利

 是珠海市中慧微电子有限公司的注册商标。

本说明书中出现的其它商标，归商标所有者所有。

目 录

1	产品概述.....	1
1.1	简介.....	1
1.2	主要技术指标.....	1
1.3	主要应用.....	1
1.4	符合标准.....	1
2	工作原理框图.....	2
3	模块接口.....	2
3.1	弱电接口.....	3
3.2	强电接口.....	4
4	结构尺寸.....	5
4.1	外形尺寸.....	5
4.2	PCBA 尺寸.....	6
4.3	插针尺寸.....	6
5	安装说明.....	6
6	贮存与运输.....	7
7	技术承诺.....	7
8	售后服务承诺.....	7

1 产品概述

1.1 简介

基于自主研发的电力线载波芯片 SWNP270T, 中慧微电子推出了三相载波通信模块 SWMP270T(见图 1)。该产品具有功耗低、性能稳定、通信效果好等特点, 为新一代智能电网及物联网应用提供了理想的通信解决方案。

SWMP270T 符合国家电网公司和南方电网公司的电力用户用电信息采集系统相关规范, 内嵌有完整的自组网通信路由协议, 可以直接应用于三相智能载波表。



图 1 三相载波通信模块

1.2 主要技术指标

- ❑ 载波通信中心频率: 270KHz
- ❑ 载波通信带宽: 30KHz
- ❑ 接收灵敏度: 2.6uV/-98.7dBm
(-3dB极限灵敏度)
- ❑ 绝缘等级: II类
- ❑ 载波速率: 330bps
- ❑ 市电频率: 50 Hz±5%
- ❑ 市电电压: 3×220/380 V
- ❑ 相对湿度: 95%
- ❑ 工作温度: -40℃~+70℃
- ❑ 串口通信速率: 1200bps、2400bps、
4800bps、9600bps自适应

1.3 主要应用

- ❑ 用电信息采集系统
- ❑ 家居及楼宇能源管理
- ❑ 路灯智能控制

1.4 符合标准

- ❑ DL/T 614-2007 《多功能电表》
- ❑ Q/GDW 354-2009 《智能电能表功能规范》
- ❑ GB/T 17626.X-2008 电磁兼容试验和测量技术
- ❑ GB/T 17215.301-2007 《多功能电能表特殊要求》
- ❑ Q/GDW 363-2009 《1级三相智能电能表技术规范》
- ❑ Q/GDW 356-2009 《三相智能电能表型式规范》的技术条件
- ❑ DL/T 698.35-200X 电能信息采集与管理系统 第3-5部分 低压集抄终端特殊要求

2 工作原理框图

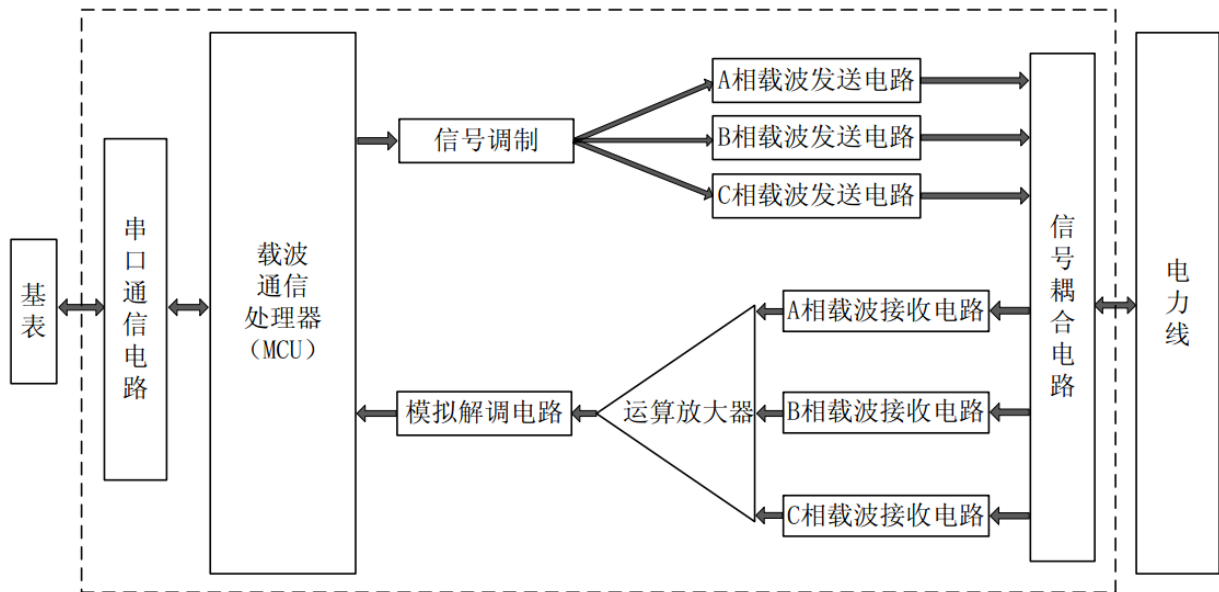


图2 工作原理框图

工作原理简述：

- ❑ 信号耦合电路一方面将弱电载波通信系统与强电隔离，提高通信的安全，另一方面保证了A、B、C相载波信号高效加载和提取，改善通信效果；
- ❑ 载波接收电路提取载波信号，以最有利于信号接收的输入阻抗，提高载波信号的接收效率；
- ❑ 运算放大器可以对接收的载波信号进行数学运算，具有高增益、高输入阻抗和低输出阻抗的特点。
- ❑ 模拟解调电路含振荡电路、混频电路、限幅放大电路和载频检测电路，完成信号解调；
- ❑ 载波通信处理器（MCU）完成信号调制与扩频信号处理；
- ❑ 串口通信电路实现智能电表与通信模块之间的DL/T645规约通信；
- ❑ 载波发送电路将扩频调制信号进行功率放大，通过耦合电路将信号发送到电力线上；

3 模块接口

图3所示，2×6双排插针是弱电接口，实现模块与电表的数据交换，内置过压、过流和静电等保护；2×4双排插针是强电接口，用于载波信号的耦合、电源同步信号的获取。该模块支持热插拔方式——在表体不断电的情况下即插即用。



图3 模块接口底视示意图

3.1 弱电接口

载波通信模块的弱电接口以 2×6 双排插针作为连接件，与国网、南网标准载波电表的插座相匹配。通信模块弱电接口管脚排列见图 4，对应管脚定义见表 1。

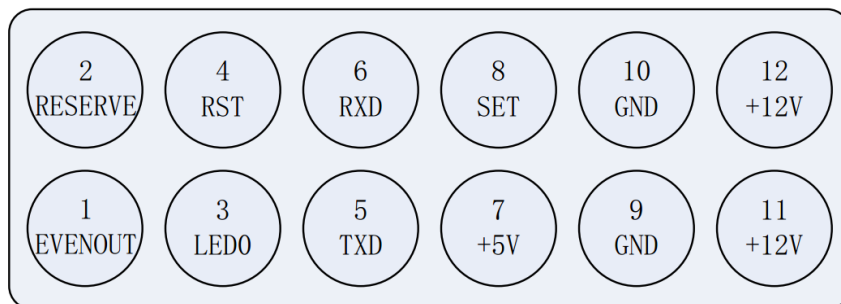


图4 模块弱电接口示意图

表 1 电能表与模块弱电接口管脚定义说明

模块接口管脚编号	信号类别	信号名称	信号方向 (针对模块)	说明
2	预留	RESERVE	IN	预留
1	状态	EVENOUT	OUT	电能表事件状态输出，当有事件发生时，输出高电平，请求查询异常事件；查询完毕输出低电平。电路上拉电阻在基表（即电能表）侧；
3	状态	LEDO	IN	接收时地址匹配正确输出高电平；发送过程输出高电平，表内CPU判定载波发送时禁止操作继电器。电路上拉电阻在基表（即电能表）侧；
4	信号	RST	IN	复位输入（低电平有效）
6	信号	RXD	IN	通信模块接收电能表CPU信号引脚（5V TTL电平）
8	信号	SET		MAC 地址设置使能； ——低电平时，方可设置载波模块MAC 地址；
7	电源	VDD		通信模块数字部分电源，由电能表提供。电压：直流5V±5%，电流：50mA；
5	信号	TXD	OUT	通信模块给电能表CPU发送信号引脚（5V TTL电平）
9、10	电源	VSS		通信地
11、12	电源	VCC		模块模拟电源，由电能表提供，电压范围：+12V~+15V，输出功率：1.5W。滤波电容放电时间常数不小于10倍工频周期，总容量不小于2200uF）；

3.2 强电接口

载波通信模块的强电接口以 2×10 双排插针作为连接件，与国网、南网标准载波电表的插座相匹配。通信模块强电接口管脚排列见图 5，对应管脚定义见表 2。

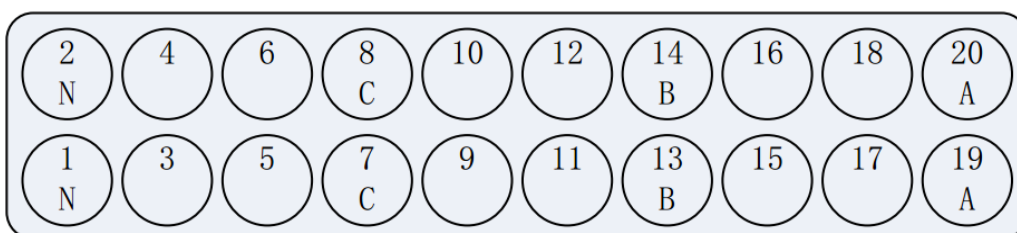


图 5 模块载波耦合接口示意图

表 2 电能表与模块耦合接口管脚定义说明

模块接口管脚编号	信号类别	信号名称	信号方向(针对模块)	说 明
19、20	载波	A		电网 A 相线作为信号耦合接入端
17、18、 15、16	空	空		空引脚, PCB 无焊盘设计, 连接件对应处无插针, 用于增加安全间距, 提高绝缘性能;
13、14	载波	B		电网 B 相线作为信号耦合接入端
11、12、 9、10	空	空		空引脚, PCB 无焊盘设计, 连接件对应处无插针, 用于增加安全间距, 提高绝缘性能;
7、8	载波	C		电网 C 相线作为信号耦合接入端
5、6、 3、4	空	空		空引脚, PCB 无焊盘设计, 连接件对应处无插针, 用于增加安全间距, 提高绝缘性能;
1、2	载波	N		电网零线作为信号耦合接入端

4 结构尺寸

4.1 外形尺寸

通信模块的外形尺寸为 94.8mm (长) ×65mm (宽) ×24mm (高), 重量为 102g, 模块正视图、侧视图、底视图尺寸参见图 6。

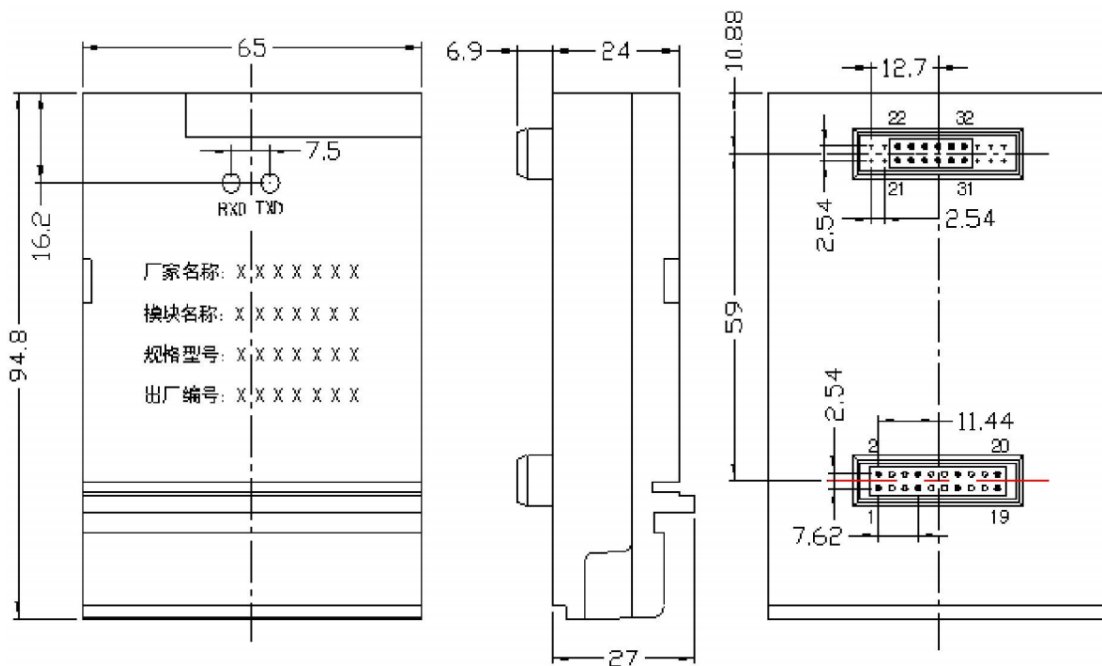


图 6 模块正视图、侧视图、底视图示意图

4.2 PCBA 尺寸

通信模块的 PCBA 尺寸为 87mm（长）×59mm（宽）×15.5mm（高）

4.3 插针尺寸

模块接口上有 2×6 双排插针（见图7）和 2×4 双排插针（见图8）

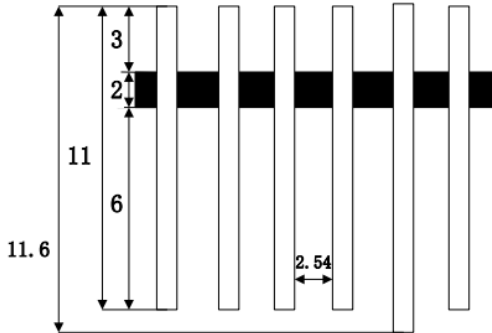


图 7 2×6 双排插针

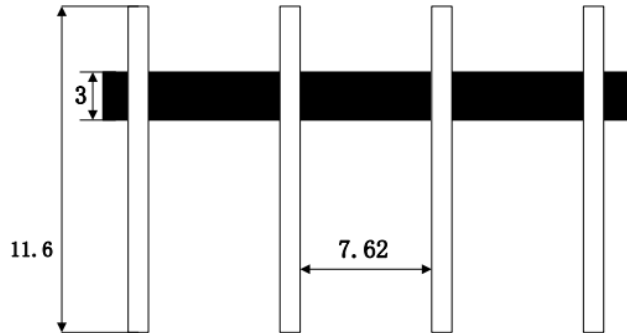


图 8 2×4 双排插针

注意：（1）单位为mm；（2）公差为±0.3mm；（3）插针9、10引脚比其他引脚长0.6mm；（4）弱电接口插脚间距2.54mm，强电接口插脚间距7.62mm；（5）插针两头倒钝角；（6）插针塑料部分不留凹槽；

5 安装说明



图9 模块LED灯闪烁

插入模块后，给装有载波模块的表计上电，上电瞬间，RXD 指示灯亮起 10~14 秒后，TXD 指示灯闪烁一次，表示载波芯片工作正常。

表3 显示灯功能指示

名称	颜色	功用
RXD	绿色	模块载波信号接收数据指示灯
TXD	红色	模块载波信号发送数据指示灯

6 贮存与运输

1) 本模块装卸、运输和拆封不应受剧烈冲击，并根据 JB/T 9329《仪器仪表运输、运输贮存基本环境条件及试验方法》规定贮存和运输。

2) 本模块应在原包装条件下贮存，应放在室内支架或搁板上，室内温度在 $-40^{\circ}\text{C}\sim+70^{\circ}\text{C}$ 之间，空气中不应含有足以引起腐蚀的气体，且温度不应有剧烈的变化。

3) 模块应在原包装条件下，整箱叠放高度不超过 5 箱，如有已拆掉内包装（塑料袋）的模块，不能贮存和叠放。

7 技术承诺

- 1) 我们将不定期向客户公布任何有关产品的生产和更新换代信息。
- 2) 当产品有重大技术改进时，我们将及时向需方提供信息。当需方要求时，我们将提供改进服务。
- 3) 产品的出厂标准严格按照国家有关规定和检定规程执行。
- 4) 承诺设备的制造质量符合国家相关标准，其质量保证期为 12 月，在质保期内出现任何制造质量问题，由我公司免费维修，重大质量问题包换。

8 售后服务承诺

- 1) 对于购买公司产品的客户，我公司将提供上门安装调试培训服务，负责产品维护、用户回访、用户意见收集、用户档案建立，以便更好的为用户服务。
- 2) 在产品或项目验收时，根据客户需要，做产品技术性能、操作方法以及使用中应注意的问题及常见故障排除方法的讲解培训。
- 3) 负责产品的终身维修服务，超过保修期，则要收取材料成本费用及相应的人工费用。
- 4) 对于要求到现场培训或维修的，我公司将及时分派技术人员为用户提供服务，接到维修需求后在 24 小时内回复，若有必要 2 个工作日内到达现场进行服务。如遇到特殊情况不能及时到达，将及时联系用户，共同协商最快解决时间，并在商定的时间内及时到达。

⑩：售后服务的详细条款以合同为准。